

Foremost

STEP-BY-STEP
ILLUSTRATED

Instructions

REF: #2019-EF

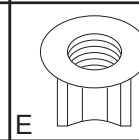
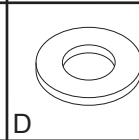
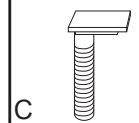
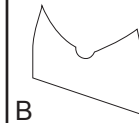
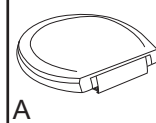
ILLUSTRÉES
ÉTAPE PAR ÉTAPE

Toilet Seat / Siège de toilette
(TSS-2100H-PP)

INSTALLATION PROCEDURE / INSTRUCTIONS D'INSTALLATION

PARTS / PIÈCES:

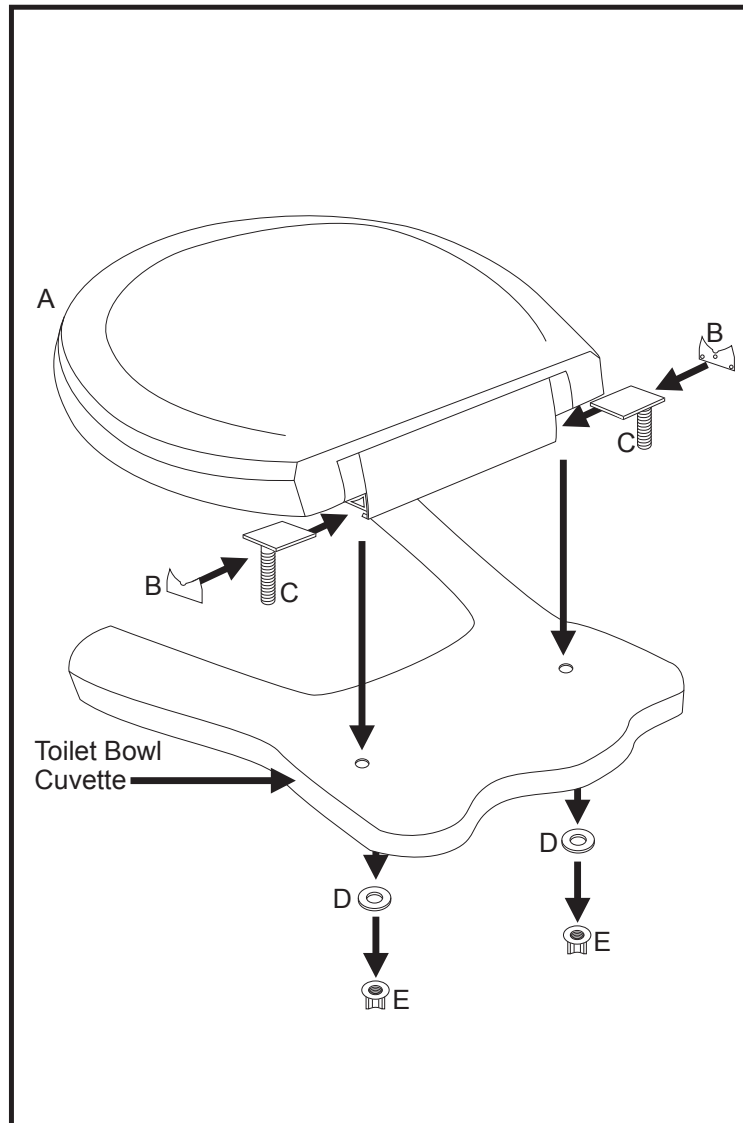
- | | | | | | |
|---|---------------------------------|---|--|--|--|
| A | Toilet Seat / Siège de toilette | 1 | | | |
| B | Cover / Couvercle | 2 | | | |
| C | Screw / Vis | 2 | | | |
| D | Spacer / Entretoise | 2 | | | |
| E | Nut / Écrou | 2 | | | |



1

Attach toilet seat according to Diagram.

Fixer le siège de toilette conformément au diagramme.



NOTE: Do not over tighten.

Ne pas trop serrer.

NOTE: To ensure longevity of product do not use abrasive or acid-based cleansers.

Pour assurer la durabilité du produit, ne pas utiliser d'agents nettoyants abrasifs ou à base d'acide.